

Kia EV3.

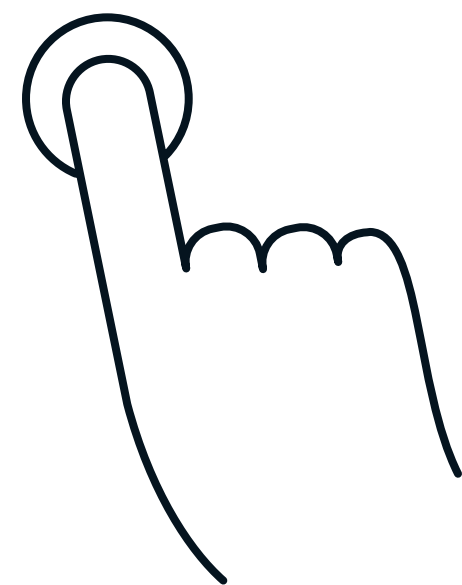


Movement that inspires

Lär känna Kia EV3.

I den här broschyren kan du enkelt upptäcka nya Kia EV3s funktioner och finesser med din smartphone. Vill du läsa mer detaljerad information om något ämne kan du enkelt klicka på respektive knapp för att komma till Kia EV3s produktsida.

Upptäck mer



Movement that inspires.

03



Vi tror på inspirerande resor. På uttrycksfull design. På teknologi som kan förändra hur du ser på världen. Den banbrytande Kia EV3 levererar allt detta till segmentet för kompakta EI-SUVar. Med ett genomtänkt formspråk paketerat i en idealisk storlek och med en klassledande helelektrisk räckvidd. Din körupplevelse förhöjs ytterligare av all avancerad teknik och hållbara materialval.

Innehåll.

01
Design

02
Laddning och räckvidd

03 Hållbarhet

06
Plattform

04
Säkerhet

07 Drivlinor och
modellversioner

05
Uppkoppling

08
Tillbehör

09
Exteriörfärger

10
Fälgar och
dimensioner



— Design

Genomtänkt
formspråk. Idealisk
storlek.



Robust och sofistikerad.

Med ett yttre som utstrålar kraft och elegans, vilket understryks av den breda motorhuven som effektivt fångar uppmärksamheten.



Ljussignatur.

LED-ljussignaturen vid namn Star Map har de senaste ultratunna och vertikalt positionerade varselljusen.



Dynamisk silhuett.

Det elegant långa och sluttande taket övergår sömlöst i en baklucka i sann halvkombi-stil. En design full av kraft och iögonfallande hjulhus.



Bred och futuristisk baklucka.

De sobra, geometriska baklyktorna i Kias Star Map-signaturdesign återspeglar bakdelens allmänt högteknologiska och självsäkra look.

Upptäck mer





Design och funktionalitet.

Den rymliga och minimalistiska kupén som inspirerats av naturen är fylld med genomtänkta designdetaljer som maximerar din komfort.





Stora displayer.

För att upprätthålla den fridfulla atmosfären har man designat en 30-tums widescreen-skärm som ger en enkel och intuitiv upplevelse.





Klassledande bagageutrymme.

Njut av den generöst tilltagna kupén och bagageutrymmet med en kapacitet på 460 liter utöver det 25 liter stora förvaringsutrymmet i frunken.





Underhållning i bilen.

Njut av din favoritunderhållning medan du laddar. Med en ultrabred panoramaskärm och Harman Kardons ljudsystem.



Upptäck mer





Laddning och räckvidd

Extra-långa resor.
Snabbladdning.

Res längre. Gör mer.

Ta vara på möjligheten att bege dig ut på långa resor – med en imponerande helelektrisk räckvidd på upp till 605 km på en enda laddning. Laddning från 10 till 80 procent på cirka 31 minuter.



EV3: din mobila powerbank.

Utnyttja EV3 som en mobil energikälla genom Vehicle-to-Load (V2L). Använd bilens el till externa enheter såsom bärbara datorer och elcyklar.

Upptäck mer



— Hållbarhet

Mer hållbara materialval.





Mer hållbara materialval.

Kia har definierat 10 materialval för att i stor skala implementera en mer hållbar produktion. EV3 är nästa elbil i ledet efter flaggskeppsmodellen EV9 att omfattas av dessa material. Materialen tillsammans med ett fokus på komfort och stil resulterar i en elegant och bekväm interiör.

- **Säten av återvunnet PET-tyg**
- **Golv mattor gjorda av återvunna fiskenät**
- **Dörrdetaljer av bio-TPO**

Upptäck mer





Säkerhet

Intuitiva säkerhetsfunktioner.

Kia EV3 har innovativa säkerhetsfunktioner som sätter en ny standard vad gäller säkerhet och assistans. Avancerad säkerhetsteknik som inkluderar olika autobromsfunktioner som upptäcker kollisionrisker innan olyckan sker. Adaptiva farthållare håller dig säker vid högre hastigheter och parkeringsassistenter förenklar parkeringen.

Se animationerna



Uppkoppling

Skapa en inspirerande resa.





Infotainment och ruttplanerare.

I din EV3 kan du använda den avancerade ruttplaneraren och njuta av det senaste inom infotainment. Den breda widescreen-skärmen samlar all information. Oavsett om du vill koppla av, arbeta eller bli underhållen medan du parkerar och laddar, eller bara vill njuta av din bilresa.



Uppgradera din Kia-upplevelse.

Med några enkla knapptryckningar kan du uppgradera din Kia-upplevelse. Bekanta dig med uppgraderingarna som kan köpas via Kia Connect Store.

Upptäck mer >



Plattform

Sofistikerad kraft.

EV3 är designad för att ta dig längre och överträffa dina förväntningar på alla sätt. Den innovativa elbilsplattformen Electric Global Modular Platform (E-GMP) har en mängd fördelar som förhöjer körupplevelsen. Bland annat erbjuder den generöst tilltagna kupén lounge-aktigt komfort för alla ombord och dessutom levereras både prestanda och klassledande helelektrisk räckvidd.

Upptäck mer



Drivlinor och modellversioner

Upptäck det perfekta valet för dig.

Kia EV3 är en framhjulsdreven, helelektrisk crossover som kommer i tre olika modellversioner. Så att du kan välja det alternativ som passar dig och din livsstil bäst.

EV3 Long Range
EV3 Plus Long Range
EV3 GT Line Long Range



Upptäck mer





Tillbehör

Elegant. Funktionell. Personlig.

Du kan få hela paketet med Kia Originaltillbehör. Innovativa och specialdesignade tillbehör för att hålla din EV3 skyddad, extra bekväm och snygg samt redo för alla äventyr.

Upptäck



Exteriör

Personalisera din EV3. Exteriörfärger.



Clear White



Snow White Pearl



Ivory Silver



Aurora Black Pearl



Shale Grey



Aventurine Green



Frost Blue



Terra Cotta

Bygg din EV3



Fälgar & Dimensioner

Fälgar



17" aluminiumfälgar
(EV3 Long Range)

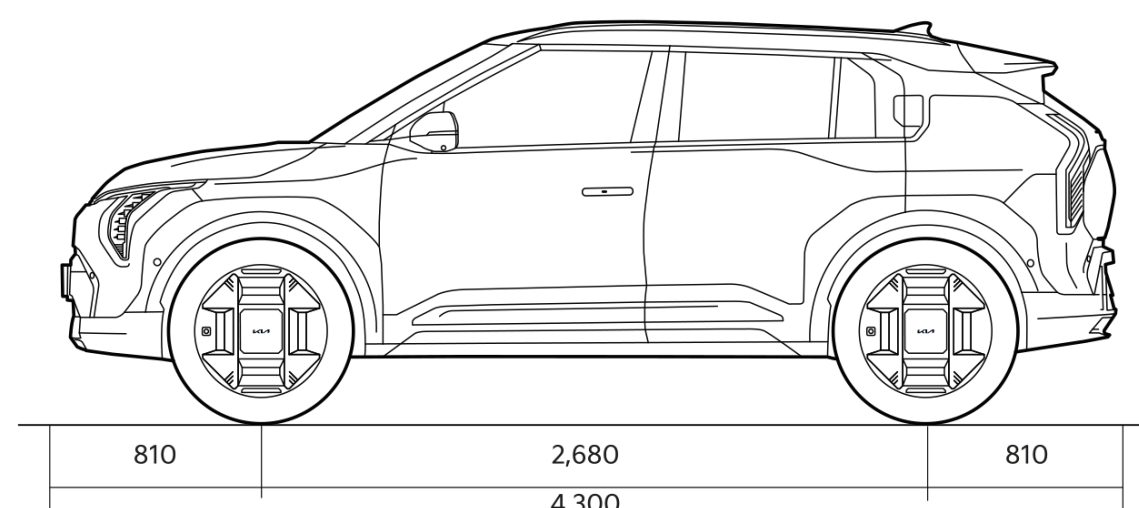
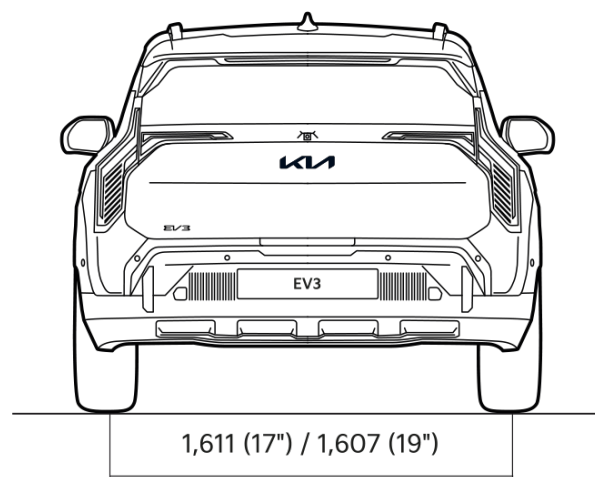
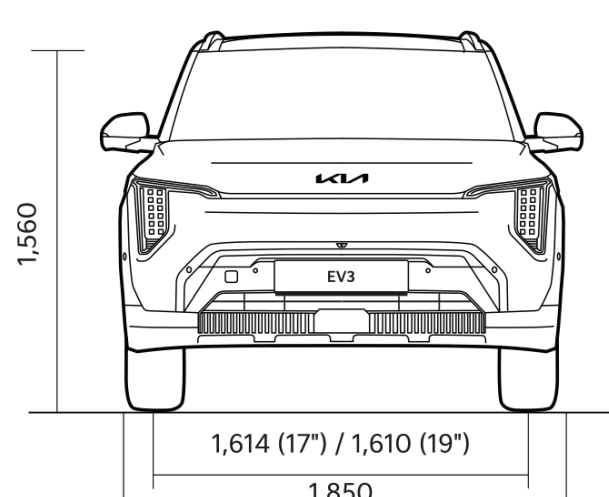


19" Aluminiumfälgar
(EV3 Plus Long Range)

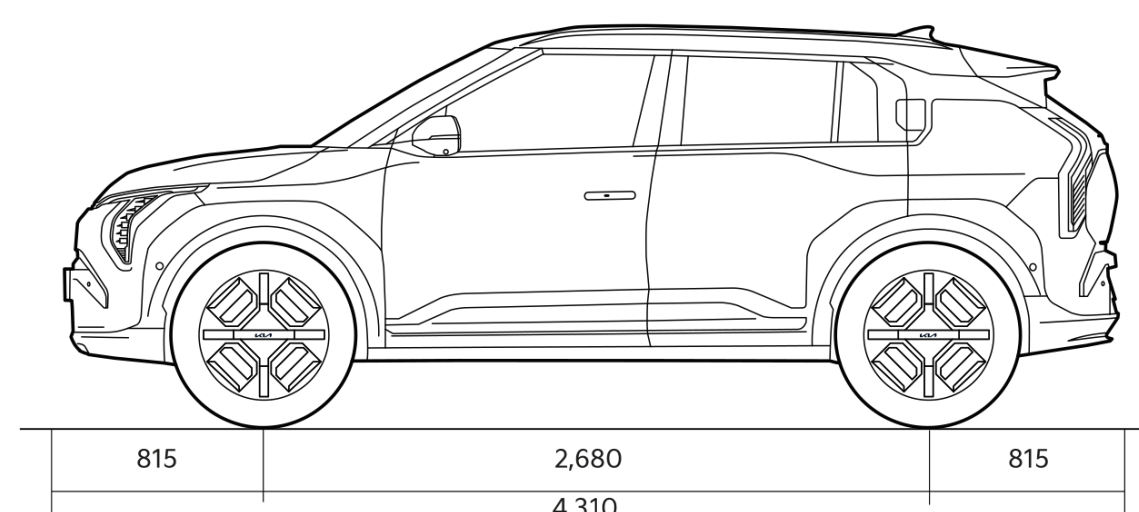
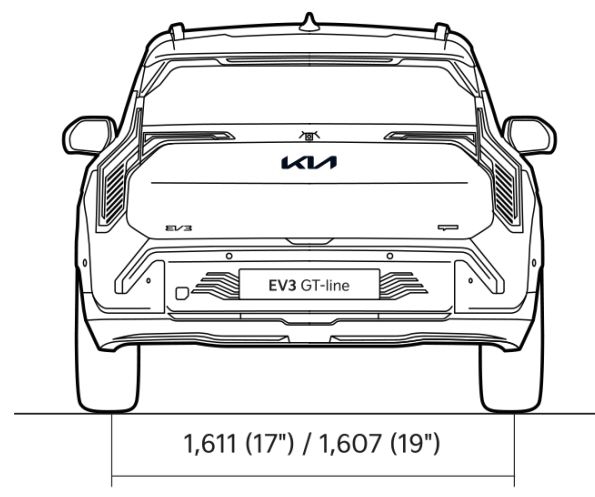
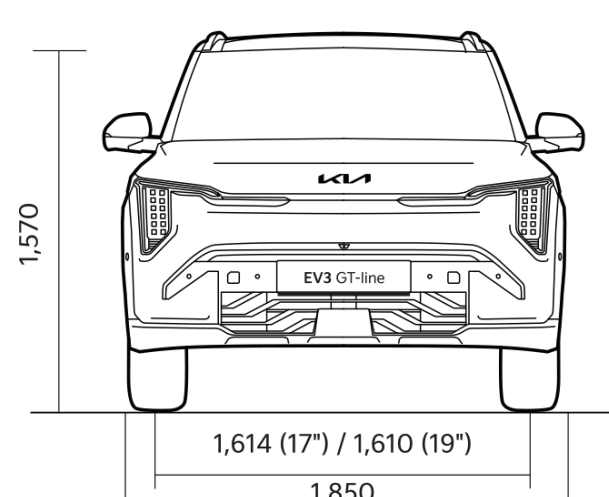


19" Aluminiumfälgar
(EV3 GT Line Long Range)

Dimensioner



EV3 Long Range/EV3 Plus Long Range



EV3 GT-line Long Range

Bygg din EV3



Vill du veta mer?

Kia EV3's
modellsida.

Upptäck mer >

Kia EV3's
specifikations-
sida.

Upptäck mer >

Boka
provkörning.

Boka nu >

Villkor/ Förtydliganden

Bilder och filmer används i illustrativt syfte och den slutgiltiga produkten kan skilja sig från materialet som visas här. Modellerna och specifikationerna som visas på den här sidan kan skilja sig från de modeller som finns tillgängliga på den svenska marknaden. Kontakta din lokala Kia-återförsäljare för den senaste informationen.

1. Maximal laddningshastighet

För att uppnå maximal laddningshastighet måste EV3 laddas med en 400-volts elfordonsladdare som levererar minst 150kW el. De beräknade laddningstiderna som är baserade på vid för laddtillfället optimala batteri- och energitekniska förhållanden är cirkatider och tar inte hänsyn till eventuella effektförluster i omvandlingsfasen. Hur snabbt bilen kan laddas beror på vilken effekt som tillförs bilen. Ju högre laddeffekt desto kortare laddningstid. Laddningstiden påverkas av rådande väderlek, högvoltsbatteriets aktuella inre temperatur och aktuell laddningsnivå. Andra faktorer är elnätets kapacitet, elanläggningens anslutning och belastning. Accelerationstiden på 7,7 sekunder gäller för Long Range-modellerna.

Kia EV3 energiförbrukning blandad körning enligt körcykeln WLTP 15,9-16,2 kWh/100km och CO₂-utsläpp 0g/km. De angivna energiförbruknings- och utsläppsvärdena fastställdes enligt de i lagen föreskrivna mätprocedurerna (EU) 2017/1153. Ovanstående värden har testats i Worldwide Harmonized Light Vehicle Test Procedure (WLTP); men kanske inte återspeglar verkliga körförhållanden. Den faktiska energiförbrukningen under körning kan variera.

2. Räckvidd

Räckvidden är baserad på ett 81,4Wh batteri, bakhjulsdrift och 17" hjul. Den individuella körstilen och andra faktorer, såsom hastighet, yttertemperatur, topografi och användningen av V2L, har inverkan på den verkliga räckvidden och kan eventuellt minska den.

3. 7 års batterigaranti

Kias högspänningslitiumjonbatterier i elbilar (EV), hybrider (HEV) och plug-in-hybrider (PHEV) är byggda för att ha lång livslängd. Dessa batterier täcks av Kia-garantin under en period av 7 år från den första registreringen eller till och med 150 000 km, beroende på vad som inträffar först. För lågspänningsbatterier (48V och 12V) i mildhybrider (MHEV) täcker Kia-garantin en period om 2 år från första registreringen oavsett körsträcka. För elbilar och Plug-in hybrider garanterar Kia en kapacitet på 70 % av batteriet. Kapacitetsminskning av batteriet i hybrider och mildhybrider täcks inte av garantin. För att minimera eventuell kapacitetsminskning, följ instruktionerna i instruktionsboken. Hitta mer information om Kias garanti på <https://www.kia.com/se/aga/kias-servicelofte/7-ars-nybilsgaranti/>.

4. 7 års nybilsgaranti

Garantin följer bilen och upphör sju år efter första registreringsdatum eller efter 15 000 körda mil, det som först uppnås, alternativt med obegränsad körsträcka de första tre åren. För att nybilsgarantin ska gälla så måste all service utföras antingen av en auktoriserad Kia-verkstad eller av annan verkstad, förutsatt att arbetet utförts på ett fackmannamässigt sätt enligt Kias serviceprogram under hela garantitiden. Särskilda villkor för registrerade bilar i yrkestrafik. Hitta mer information om Kias garanti på <https://www.kia.com/se/aga/kias-servicelofte/7-ars-nybilsgaranti/>.

5. Kia Connect

Kia Connect-tjänsterna tillhandahålls av Kia Connect GmbH, registrerat under registreringsnumret HRB 112541, Theodor-Heuss-Allee 11, 60486 Frankfurt am Main. T

6. Kia Connect-tjänster

Tjänsterna tillhandahålls kostnadsfritt under en period av 7 år från och med den dag då fordonet säljs till den första ägaren av fordonet, det vill säga den tidpunkt då det ursprungliga köpeavtalet träder i kraft. Vi förbehåller oss rätten att föreslå ytterligare tjänster i framtiden med förbehåll för separata användarvillkor. För en fullständig lista över tillgängliga tjänster, se <https://connect.kia.com/se/kia-connect-legal-document1/>

7. Over-the-Air-uppdateringar (OTA-uppdateringar)

För nya fordon som säljs från maj 2021 erbjuder Kia (per fordon) två kostnadsfria uppdateringar av kartorna i fordonets navigationssystem och av huvudenhetens mjukvara via den så kallade "over-the-air"-metoden ("OTA-uppdateringar"). När de två kostnadsfria OTA-uppdateringarna har förbrukats kommer du att kunna få kostnadsfria uppdateringar av kartorna i fordonets navigationssystem och av huvudenhetens mjukvara endast (i) genom att gå till följande webbsida <https://update.kia.com/EU/E1/Main> eller (ii) hos en återförsäljare.

8. Amazon Music-upphovsrätt

Amazon, Amazon Music och alla relaterade varumärken är varumärken som tillhör Amazon.com, Inc. eller dess dotterbolag.

9. Musikstreaming

Musikstreamingtjänsten är en del av de vanliga Kia Connect Live-tjänsterna men har en begränsad gratisperiod i en (1) månad från och med aktiveringsdatumet i Kia Connect Store. När provperioden löper ut kommer kunden att informeras om de tillgängliga alternativen. Innehållsleverantörens tillgänglighet är beroende av land och att kunden har ett befintligt konto och/eller prenumeration hos respektive innehållsleverantör.

11. Säkerhet

Användning av förarassistans- och säkerhetssystem befriar inte föraren från hans/hennes ansvar att alltid framföra fordonet på ett säkert sätt. Föraren måste fortfarande anpassa sitt körbeteende till hans/hennes personliga körförmåga, till lagkrav och rådande väg- och trafikförhållanden.

Kia Sweden AB

Kanalvägen 10A

194 61 Upplands Väsby

kia.com



Movement that inspires